



CLÔTURE MOBILE

Les modules de la clôture mobile se posent côte à côte au sol (version à poser) ou s'assemblent entre eux (version emboîtable). Les panneaux et poteaux sont fixés sur des blocs béton anti-bélier qui assurent la stabilité de l'ensemble. Le choix du remplissage et des options est libre et permet de répondre au mieux au degré de sécurité nécessaire.

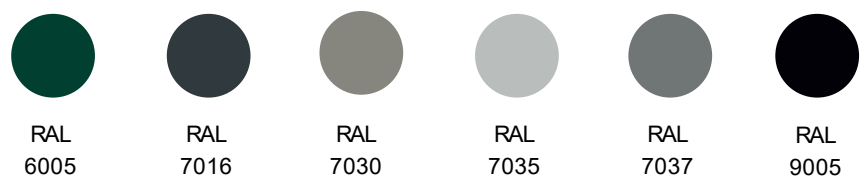
LES + DU PRODUIT

- + Ensemble sécuritaire inviolable
- + Possibilité d'ajouter un portail
- + Facilement déployable (passage de fourches intégré)



APPLICATIONS

COULEURS STANDARDS



L'ensemble des RAL et textures sur demande

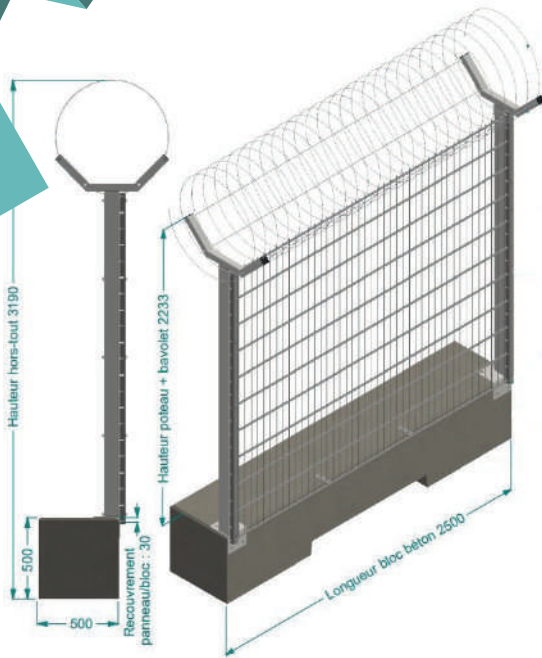
OPTIONS & ACCESSOIRES

- Bloc béton à poser ou emboîtable
- Remplissage : Bastifor/Dense
- Bavolet : Simple, Double, Ronce, Concertina
- Assemblage mécanique entre modules
- Anneaux de levage

	CLÔTURE MOBILE
Industriel	✓
Sites sensibles	✓

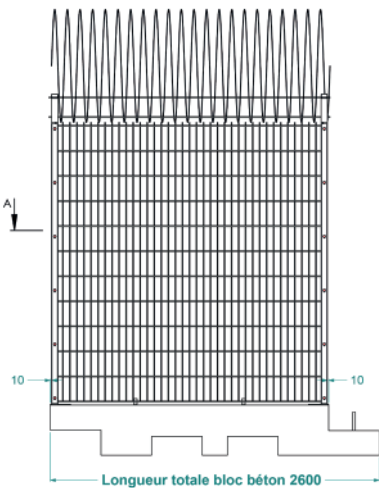


VERSION À POSER

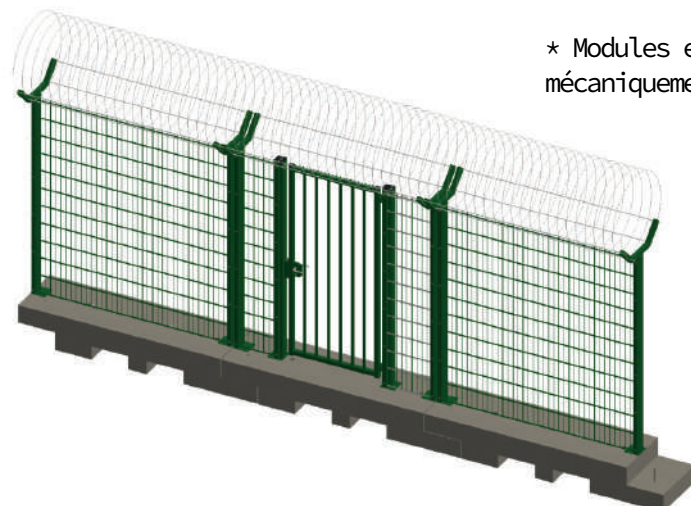
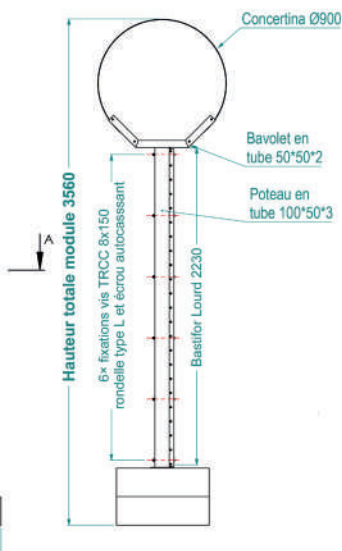


Hauteur [m]	2.50 à 3.50 selon panneau et bavolet
Largeur utile [m]	2.50
Dimensions bloc béton [mm]	500 x 500 x 2500
Poids bloc béton [kg]	1500
Poteaux [mm]	Tube 100x50x3 soudé sur platine
Panneau	Bastifor ou Dense
Fixation panneau	Capot U craboté + Vis TRCC M8 + écrou auto-cassant inviolable
Bavolet	Simple ou double Soudé au poteau
Remplissage bavolet	Ronce, Concertina
Concertina	Ø450 Ø700 Ø900
Accessoire	Liaison Panneau/Dalle

VERSION EMBOÎTABLE



Hauteur [m]	2.50 à 3.50 selon panneau et bavolet
Largeur utile [m]	2.20
Dimensions bloc béton [mm]	650 x 400 x 2600
Poids bloc béton [kg]	1200
Poteaux [mm]	Tube 100x50x3
Panneau	Bastifor ou Dense
Fixation panneau	Capot U craboté + Vis TRCC M8 + écrou auto-cassant inviolable
Bavolet	Simple ou double Soudé au poteau
Remplissage bavolet	Ronce, Concertina
Concertina	Ø450 Ø700 Ø900
Accessoire	Liaison Panneau/Dalle



* Modules emboîtables mécaniquement